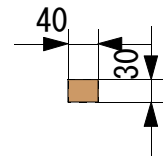


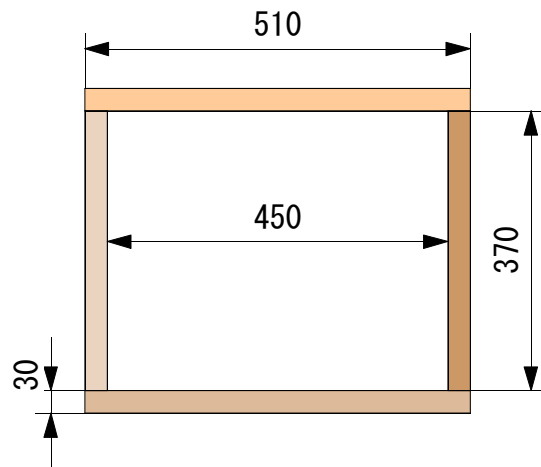
巣箱の採寸大



角材 40×30



発砲スチロール
 発砲スチロールは貼る面に両面テープを貼り
 4面の枠の中にはめ込む
 注意・・・少し角を削っておくとはめ込みやすい。



周りにワラを敷き込むため
 少し大きめに骨組みを作る

